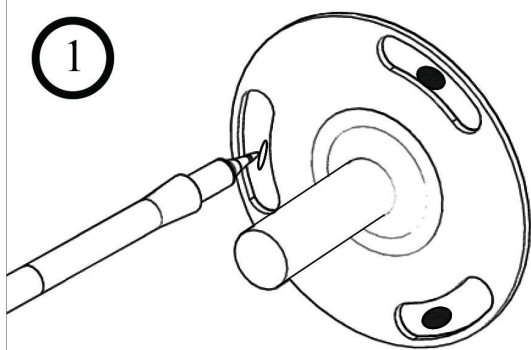
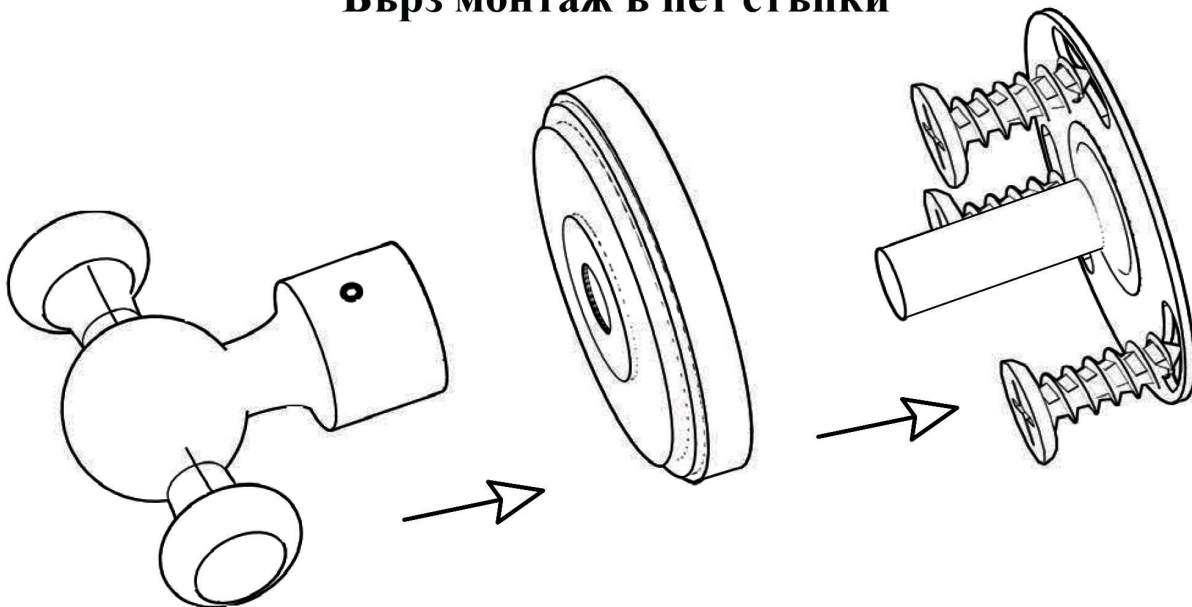
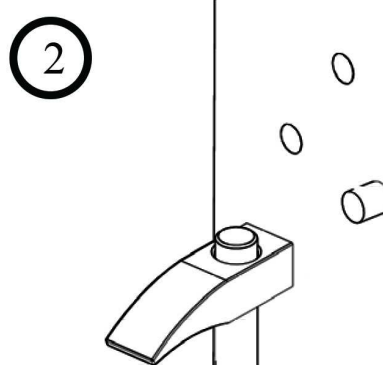


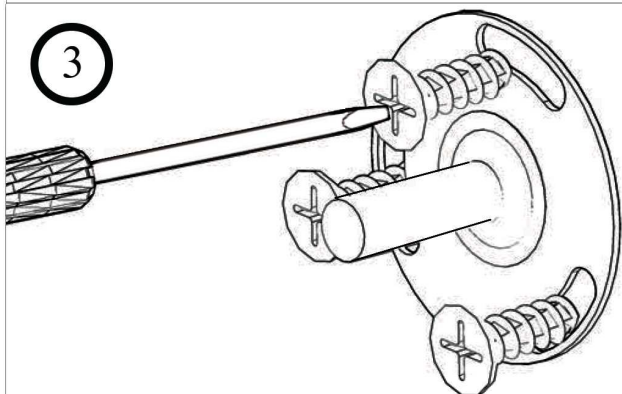
## Бърз монтаж в пет стъпки



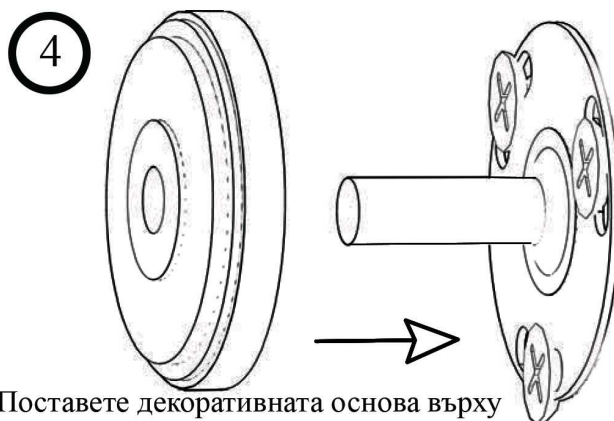
1  
Отбележете местата на отворите спрямо монтажната планка.



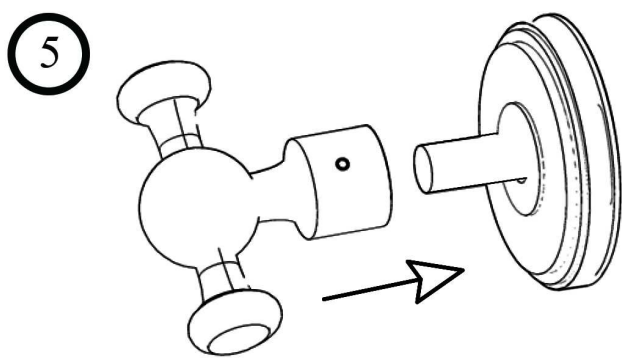
2  
Пробийте отворите със свредло  $\varnothing 6$  и поставете дюбелите.



3  
Монтирайте планката с винтовете от комплекта и притегнете към стената.



4  
Поставете декоративната основа върху оста на планката.



5  
Притиснете аксесоара към основата и затегнете стопорния винт.